

2019年呼和浩特市中考考试卷

化学 物理

注意事项:

1. 考生务必将自己的姓名、准考证号填涂在试卷和答题卡的规定位置。
2. 考生要将答案写在答题卡上,在试卷上答题一律无效。考试结束后,本试卷和答题卡一并交回。
3. 本试卷满分 120 分。考试时间 120 分钟。

物理部分(满分 70 分)

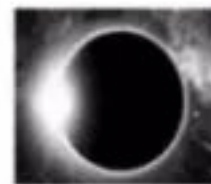
一、选择题(本题包括 10 小题,共 22 分。前 8 个小题为单选题,每题选对得 2 分,选错得 0 分。后两个小题为多选题,全部选对得 3 分,选对不全得 2 分,有选错的得 0 分。本卷 $g=10 \text{ N/kg}$)

1. 炎炎夏日,洒了水的地面,晾在阳光下的湿衣服,过一会儿就变干了;烧开着的水,过一会儿水就变少了。关于这两种热现象,下列解释正确的是
 - A. 前者是汽化吸热,后者也是汽化吸热
 - B. 前者是汽化放热,后者是升华吸热
 - C. 前者是熔化吸热,后者是升华吸热
 - D. 前者是凝固放热,后者是液化放热
2. 中华文明,源远流长。例如光现象,《墨经》中就曾经记载了影子的形成、平面镜反射等光学问题。下面四图中,光现象与影子的形成原理相同的是



鸚鵡照鏡

A



日食

B



魚在哪里...

C



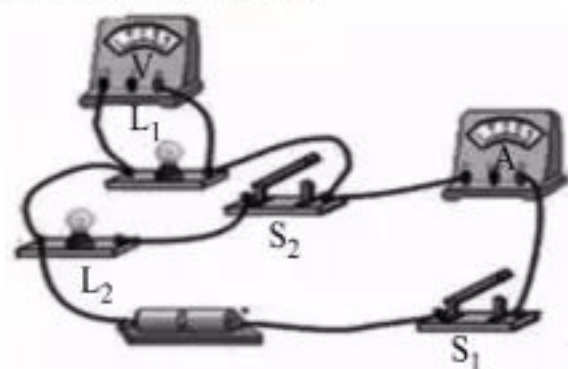
海市蜃樓

D

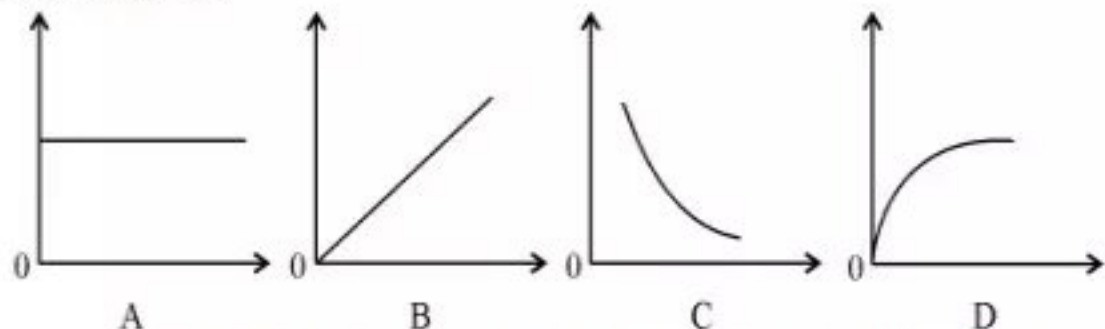
3. 下列数据较符合实际的是
 - A. 一张中考物理试卷的面积约为 1.5m^2
 - B. 正常人听觉频率范围是 $20\text{Hz}\sim 2000\text{Hz}$
 - C. 一支新 2B 铅笔的长度约为 18dm
 - D. 初中男生百米跑的时间约为 14s
4. 关于家庭电路,下列说法中正确的是
 - A. 在家庭电路中,同时工作的用电器越多,总电阻越大
 - B. 家庭电路中总电流过大,保险丝熔断,一定是由于电路中用电器过多,实际功率过大引起的
 - C. 用电器使用三线插头,是为了防止漏电而采取的保护措施
 - D. 保险丝一般选用电阻比较小,熔点比较低的合金制作而成
5. 小明开着小货车运送货物,货车在平直公路上做匀速直线运动,下列说法正确的是
 - A. 小货车所受的重力与路面对小货车的支持力是一对平衡力
 - B. 小货车行驶过程中以路边的树木为参照物,车是静止的
 - C. 小货车刹车后还要滑行一段距离,是因为受到惯性力的作用
 - D. 小货车对公路的压力与公路对小货车的支撑力是一对相互作用力,大小相等,方向相反,作用在同一直线上,作用在不同物体上

6. 如图所示,电源电压一定。关于电路的工作情况,下列说法正确的是

- A. 同时闭合两个开关,两只灯泡电流是相同的
- B. 若先闭合 S_1 ,再闭合 S_2 ,电压表读数不变、电流表读数变大
- C. 若电压表和电流表位置对调,闭合 S_1 、 S_2 后,则两表都被烧坏
- D. 若灯 L_1 被短路,闭合 S_1 、 S_2 后,灯 L_1 不亮,灯 L_2 亮,电流表损坏



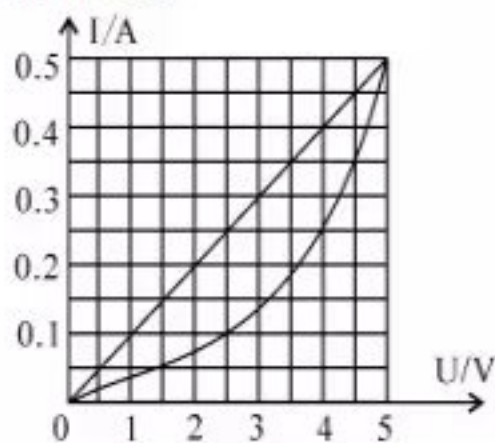
7. 下列说法正确的是



- A. 对于液体产生的压强,密度一定时,其压强与深度的关系可以用 A 图表示
- B. 水平面上静止的质量均匀,形状为正方体的物体,其对水平面的压强与其接触面积的关系可以用 B 图表示
- C. 对于不同物质,质量相同时,其密度与体积的关系可以用 C 图表示
- D. 流体产生的压强,其压强与流速变化的关系可以用 D 图表示

8. 用电器甲和乙,其电流与其两端电压关系如图所示,其中直线表示用电器甲的电流与其两端电压关系图。下列说法正确的是

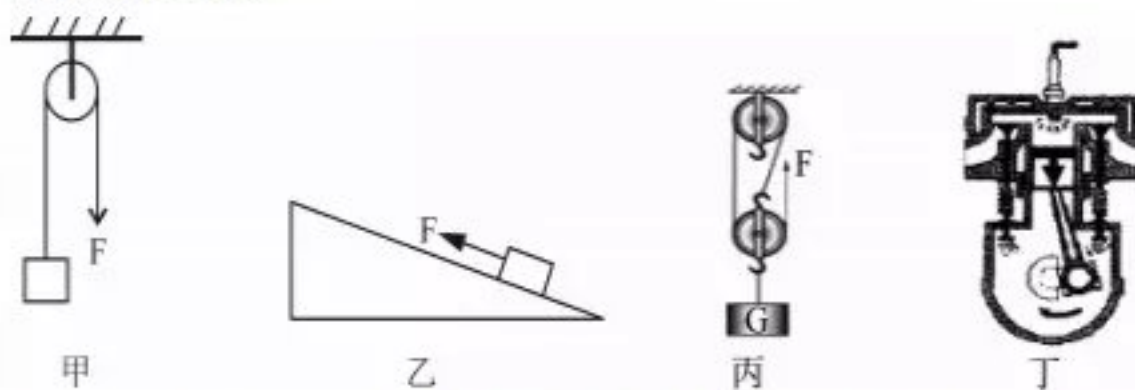
- A. 用电器甲电阻不变,大小为 0.1Ω
- B. 用电器乙电阻随着电流增大而变大,最大值为 10Ω
- C. 如果把这两个用电器串联接在 $6V$ 的电源上,干路中的电流是 $0.43A$
- D. 如果把这两个用电器并联接在 $4V$ 的电源上,干路中的电流是 $0.65A$



9. 下列说法正确的是

- A. 丹麦物理学家奥斯特,是世界上第一个发现电与磁之间联系的科学家
- B. 我国未来的航母将采用自行研制的电磁弹射器,电磁弹射器的弹射车与飞机前轮连接,并处于强磁场中,当弹射车内的导体通以强电流时,舰载机受到强大推力而快速起飞。电磁弹射器的工作原理与发电机的工作原理是一致的
- C. 电磁波的频率越高,波长越短
- D. 航母核反应堆是通过可以控制的核裂变反应释放核能的设备

10. 人类从刀耕火种,经过几次工业革命,走向了科技大发展的今天。简单机械和内燃机的使用,为我们的生活带来了极大便利。下列几种简单机械和内燃机,其机械效率大于百分之七十的是



- A. 甲图中:用滑轮匀速拉一个重为 $5N$ 的物体到高处(不计绳重,摩擦)
- B. 乙图中:利用斜面,用平行于斜面的大小为 $2N$ 拉力,将一个重为 $5N$ 的物体匀速拉到高处,斜面高 $1.2m$,斜面长 $5m$
- C. 丙图中:用滑轮组拉一个重为 $5N$ 的物体到高处,重物在拉力 F 作用下匀速上升,动滑轮质量 $100g$ (不计绳重,摩擦)
- D. 丁图中:四冲程四缸内燃机,气缸内汽油燃烧产生高温高压燃气推动活塞向下运动,若燃气对活塞平均推力为 $400N$,活塞向下运动距离为 $30cm$,内燃机转速为 $600r/min$,内燃机每一个循环完成四个冲程,每分钟需要消耗热值为 $4.6 \times 10^7 J/kg$ 的汽油 $5.2g$

二、实验题(本题包括 4 小题,每小题 3 分,共 12 分)

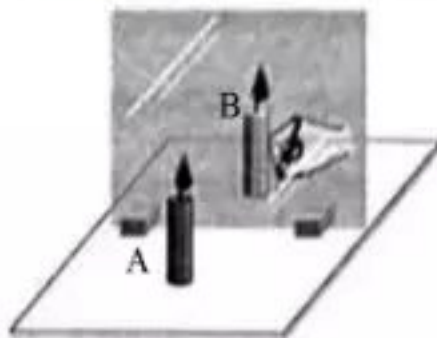
11. 小明同学利用如图所示的装置探究“平面镜成像的特点”。

- (1) 把一支点燃的蜡烛 A 放在玻璃板的前面,再拿另一支外形相同的未点燃的蜡烛 B 竖立着在玻璃板后面移动,直到看上去跟蜡烛 A 的像完全重合,这个位置就是像的位置,在白纸上记下 A 和 B 的位置。移动点燃的蜡烛,重复多次实验。分别测出 A 和 B 到玻璃板的距离,并将现象,数据记录在下表中。

实验次数	1	2	3	4
A 到玻璃板的距离/cm	3.50	5.00	8.00	10.00
B 到玻璃板的距离/cm	3.52	5.00	8.10	10.00
像与物的大小关系	相等	相等	相等	相等

进一步实验与分析,可以得到结论:平面镜所成像的大小与物体的大小相等,像和物体到平面镜的距离相等,像和物体的连线与镜面垂直,平面镜所成的像与物体关于镜面 _____;

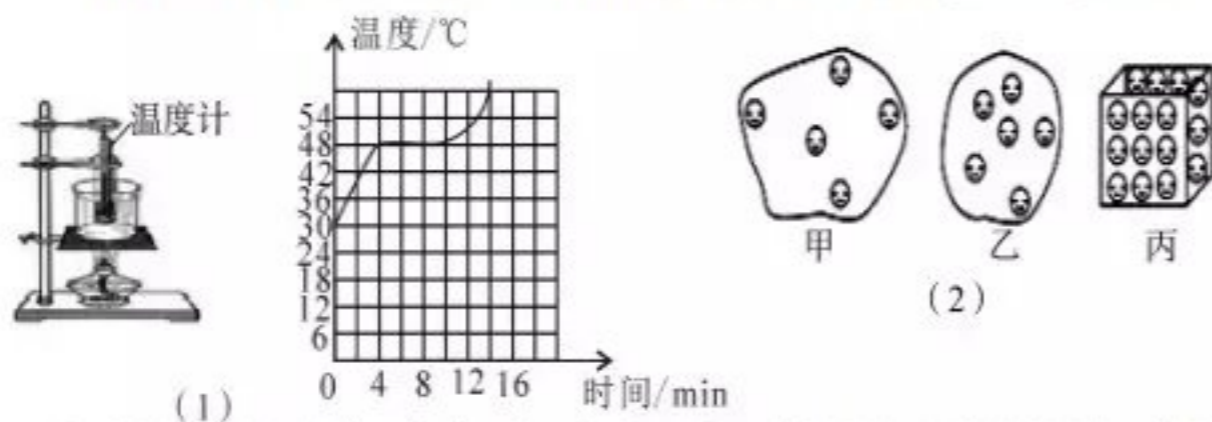
- (2) 小明照镜子时,他从与镜相距 $1m$ 处移动至 $3m$ 处时,他和像之间的距离改变了 _____ m ,当他远离镜子移动时,他的像的大小 _____ (选填“变大”或“变小”或“不变”)。



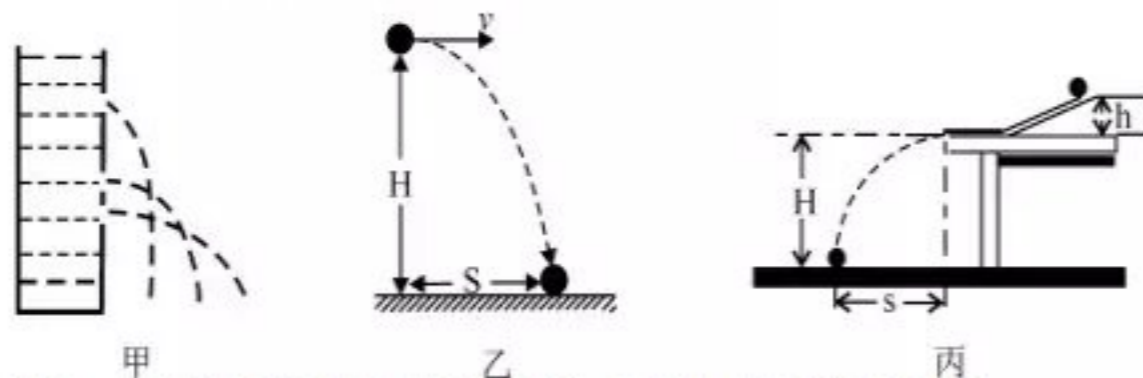
12. 用下图(1)左所示装置探究海波熔化时温度的变化规律,其过程如下:

(1)将装有海波的试管放入水中加热,而不是用酒精灯直接对试管加热,这样做不但能使试管受热均匀,而且海波的温度上升速度较_____ (选填“快”或“慢”),便于及时记录各个时刻的温度;

(2)如(1)图右所示,是海波熔化时温度随时间变化的图象。从开始熔化到完全熔化,大约持续了_____分钟。如图(2)所示,是物质气态、液态和固态三种状态下对应的三种物理模型,海波在 54℃时的状态,应该是(2)图中的_____模型。



13. 思与行是学习物理的核心素养。在一次物理课上,老师演示了甲图所示的一个物理现象,小孙同学由此思考,水的落地点到瓶子的水平距离与哪些因素有关呢?接着他在脑海中构建了这个问题的物理模型,如图乙所示;即实际上问题就是被水平抛出的小球,它的落地点到初始点的水平距离可能与哪些因素有关?经过观察思考并结合课上所学的内容,小孙做了如下猜想:



猜想一:小球落地点到初始点的水平距离 s 可能与小球的高度 H 有关;

猜想二:小球落地点到初始点的水平距离 s 可能与被抛出时的初速度 v 有关;

然后,小孙选取了一个钢球,利用高度可调的桌子,与比较光滑的斜面组成图丙所示的装置,并进行了实验和相关测量,得到了部分数据如下表所示。

同一钢球, $H=1.0\text{m}$		
次数	小球高度 h/m	落地点到初始点的水平距离 s/m
1	0.1	0.63
2	0.2	0.89
3	0.3	1.09

(1)在实验中让钢球从斜面的不同高度由静止滚下,其目的是下列选项中的_____ (选填“A”或“B”);

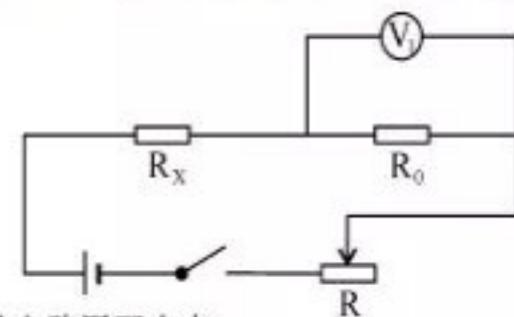
A. 使钢球到达桌面的速度不同 B. 使钢球到达桌面的速度相同

(2)这里用到的实验方法是_____ (选填“等效替代法”或“控制变量法”);

(3)分析表中数据可知猜想_____ (选填“一”或“二”)是正确的。

14. 小艳同学在测量定值电阻 R_x (大约几十 Ω) 实验中,实验室只有如下器材:电源、开关、导线若干、定值电阻 $R_0=15\Omega$ 、两个电压表 V_1 和 V_2 、滑动变阻器。

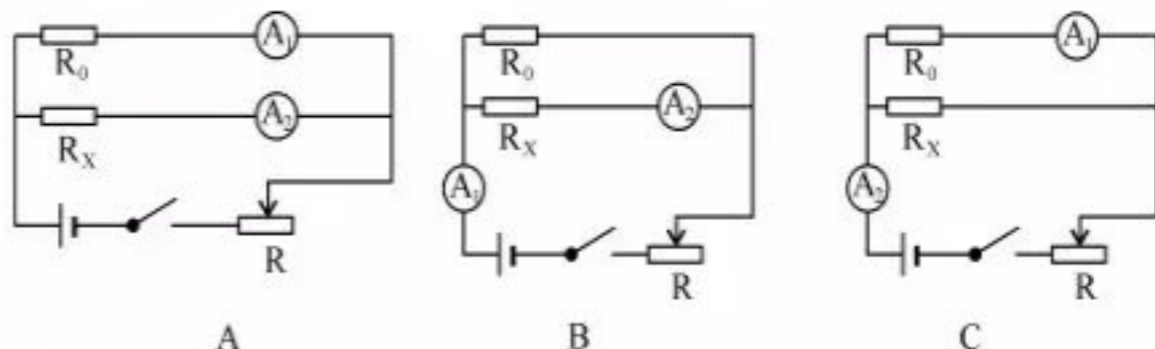
她设计的电路图如下图所示,物理孙老师检查后,认为不完整。



(1)请你将正确完整的电路图画出来;

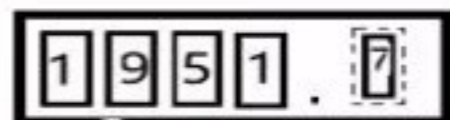
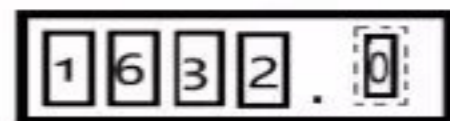
(2)闭合开关之前,滑动变阻器的滑动端应滑至_____ (选填“最左端”或“最右端”或“任意位置”);

(3)她经过这次实验后,自己进一步设计出没有电压表,只有两个电流表的实验电路图三个,若已知电流表 A_2 的电阻,你认为_____ 种设计测量更精确(选填“A”或“B”或“C”).



三、计算题(本题包括 4 小题,每小题 4 分,共 16 分,计算题只写结果不得分)

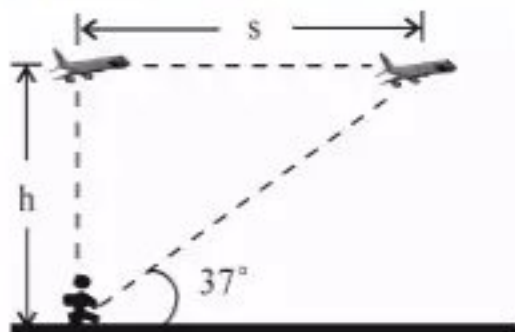
15. 一个电能表,表盘上标明“720revs/(kW·h)”,它的意思是_____。呼和浩特市教研室某段时间用电,电能表两次示数如图所示,该时间段该地区每度电电费 1.2 元,这段时间需要交付多少电费。



16. 热量的计算公式为 $Q_{\text{吸}} = cm(t - t_0)$, $Q_{\text{放}} = cm(t_0 - t)$ 。已知铁的比热容为 $0.46 \times 10^3 \text{ J}/(\text{kg} \cdot ^\circ\text{C})$, 铝的比热容为 $0.88 \times 10^3 \text{ J}/(\text{kg} \cdot ^\circ\text{C})$ 。

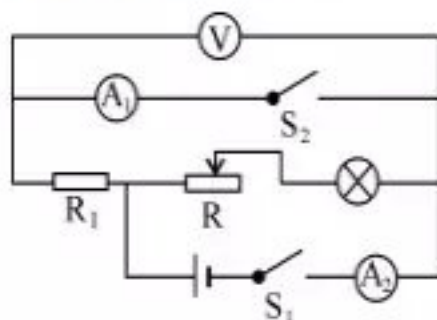
- 一根烧红的铁钉, 质量为 2g , 温度从 800°C 降低到 700°C , 放出多少热量;
- 相同质量的铁和铝, 吸收相同的热量, 上升温度较高的是 _____ (选填“铁”或“铝”)。

17. 飞机在空中水平匀速飞行。徐冰同学站在水平地面上, 用学习过的光学、力学知识, 测量飞机的飞行速度, 以及声音在空气中的传播速度。当他听到飞机的声音从头顶正上方传来时, 发现飞机在他前上方与地面成 37° 角的方向, 如图所示。已知 $h = 2052\text{m}$, 飞机从头顶正上方到达他前上方与地面成 37° 角的位置时用时 6s 。求飞机速度, 以及声音在空气中的传播速度(直角三角形一个角为 37° 角时, 三个边, 长度之比为 $3:4:5$)。



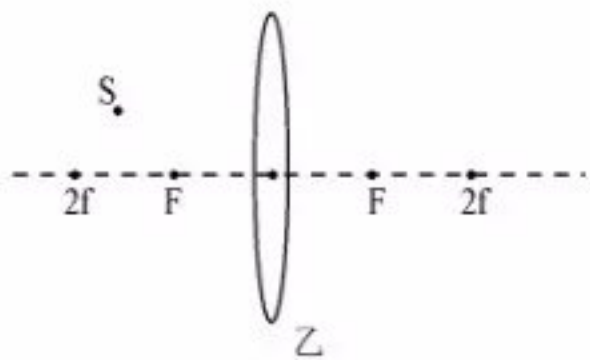
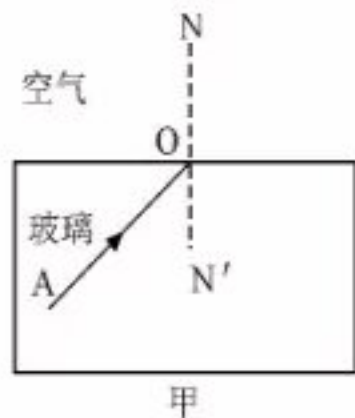
18. 如图所示, 灯泡上标有“ $9\text{V } 5.4\text{W}$ ”的字样(假设灯丝电阻不变)。只闭合 S_1 , 当滑动变阻器滑动到某处时, 电流表 A_2 读数为 0.2A , 电压表 V 读数为 9V ; 两个开关全部闭合, 滑动变阻器滑动到最左端时, 灯泡恰好正常发光, 电流表 A_2 读数为 1.0A , 则

- 只闭合 S_1 , 电流表 A_2 读数为 0.2A 时, 滑动变阻器接入电路的电阻值;
- 电阻 R_1 的电阻值;
- 滑动变阻器从左向右滑动过程中, 滑动变阻器的最大功率。

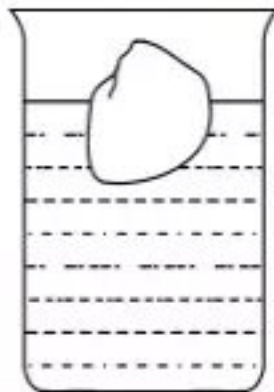


四、综合题(本题包括 4 小题, 19 和 20 题每题 4 分, 21 和 22 题每题 6 分, 共 20 分)

- 图甲, 光线 AO 由玻璃斜射进入空气, 作出反射光线和大致的折射光线。
- 图乙, S 是点光源。正确画出从点光源 S 发出的两条射向凸透镜光线, 以及其通过凸透镜折射后的光线(要求两条光线不能重复)。



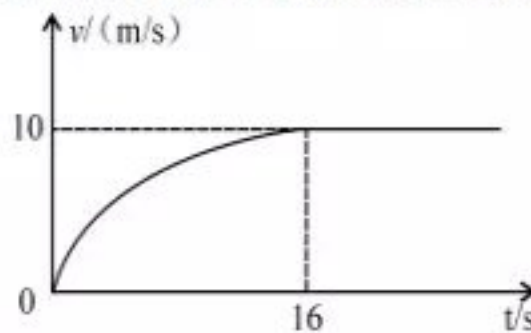
20. 有人说, 水里的冰山融化后, 水面会上升, 你认为这种说法是否正确? 请你用下面给出的图示, 并用学过的知识进行正确解释(忽略热胀冷缩对水和冰的影响, 已知冰和水的密度之比为 0.9), 并得出正确结论。



- 解放前, 我国经济很落后, 一些地区过着极其原始的生活。如图所示, 就是为了解决饮水问题, 需要到很远地方挑水的示意图。为了防止道路不好水溅出桶外, 在水面上覆盖木板(右图)。若一个木板质量为 500g , 密度为 $0.8 \times 10^3 \text{ kg}/\text{m}^3$, 每个桶内水深 30cm ($\rho_{\text{水}} = 1.0 \times 10^3 \text{ kg}/\text{m}^3$), 求
 - 桶底受到的水产生的压强;
 - 一个木板受到的浮力及静止时露出水面的体积;
 - 扁担与绳质量忽略不计, 扁担长度 1.5m , 每桶水总重 180N , 扁担与肩膀接触点距离扁担右端 55cm , 支撑手距离扁担左端也是 55cm , 则支撑手受到的扁担产生的压力。



22. 呼和浩特市共享单车的投放, 为呼和浩特市市民的出行提供了极大的便利。小董同学通过手机扫码, 解锁了一辆电动自行车。如果她骑行电动自行车在平直的乡间小路上做直线运动, 且以恒定的功率行驶。通过收集数据, 得到如图所示的 $v-t$ 图像。在第 16s 时速度达到 10m/s , 然后以 10m/s 做匀速直线运动。已知小董质量为 50kg , 电动自行车质量为 10kg , 骑行时所受阻力恒为人和车总重的 $1/15$ 。求



- 在 $0 \sim 16\text{s}$ 时间内, 单车通过的路程 _____ 80m (选填“大于”或“等于”或“小于”), 这段时间内, 电动机对单车产生的牵引力 _____ 单车所受的阻力 (选填“大于”或“等于”或“小于”);
- 电动自行车做匀速直线运动时, 加在电动机上的电压为 50V , 通过的电流 10A , 电动机提供的电功率多大, 该电动机的效率为多少, (不计机械摩擦损失) 电动机线圈电阻是多少;
- 在 $0 \sim 16\text{s}$ 时间内, 单车通过的路程。(提示: 能量守恒。动能计算公式为 $0.5mv^2$, m 表示质量, v 表示速度)